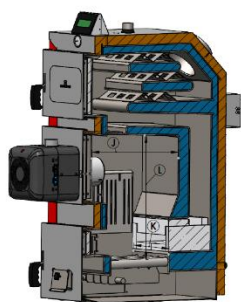




"GK Plus" kombinētās granulu apkures iekārtas

12-24 KW



5. Klase

Augstas efektivitātes cauruļu siltummainis (iespēja kurināt ar malku)

Pašattīrošs deglis (rotācijas princips)

Ērts un viegli saprotams vadības panelis (LV, ENG u.c. valodas)

Daudzfunkcionāls vadības bloks ar akumulācijas tvertnes vadību standarta aprīkojumā

Standarta 2m granulu šneks (pieejami arī 3m un 4m)

STB- pārkaršanas un rezerves virsmas temperatūras sensors

* Econet – attālinātās vadības modulis

* Vadu un bezvadu programmējami telpas termostati

* B, C Moduļi papildus loku vadībai

* - Pieejams kā papildus aprīkojums

5 gadu garantija siltummainim

KONSTRUKCIJA

Kombinētais GK PLUS sērijas centrālapkures katls, kura konstrukcija paredzēta cietā kurināmā un koksnes granulu izmantošanai. Pārdomāta konvektīvās daļas konstrukcija un rotācijas principa pašattīrošais deglis spēj efektīvi darboties ar kokskaidu granulām, saskaņā ar PN-EN 303-5:2021 standartiem.

DEGLIS

GK PLUS sērijas iekārtas ir aprīkotas ar augstas efektivitātes pašattīrošiem granulu degļiem (REVO, PelllasX). To konstrukcijā tiek izmantota degkammera, kas ilgtermiņā nodrošina drošu, efektīvu, stabilu un ilgstoši darboties spējīgu sistēmas darbību.

IEKĀRTAS VADĪBA UN PAILDUS APRĪKOJUMS

Intuitīvs vadības bloks ar inteligēnto iekārtas vadības režīmu (automātiski nosaka slodzi un jaudu, pielāgojot gaisa un granulu padeves intensitāti). Plašs papildus aprīkojuma klāsts un vadības moduļa iespējas ļauj centralizēt lielāko daļu apkures sistēmas komponentu – cirkulācijas sūkņus, 3-gaitas un 4-gaitas vārstu piedziņas (kopā līdz 5 automātiski vadāmiem lokiem) + karstā ūdens nodrošināšana. Atkarībā no apkures sistēmas specifikas, ērtākai un ekonomiskākai iekārtu darbībai, ir iespēja papildināt ar āra gaisa, virsmas temperatūras sensoriem un telpas termostatiem. Kā papildus aprīkojumu ir iespējams aprīkot ar EcoNet attālinātās vadības moduli, kas nodrošina iekārtas un visas sistēmas vadību izmantojot tālruni vai datoru. EcoNet galvenā priekšrocība ir piekļuve pie darba un servisa parametriem, vēsturiskajiem darbības datiem. Šāda piekļuve būtiski samazina iekārtas ekspluatācijas izmaksas galvenokārt uz servisa izsaukumu rēķina.

TEHNISKIE DATI

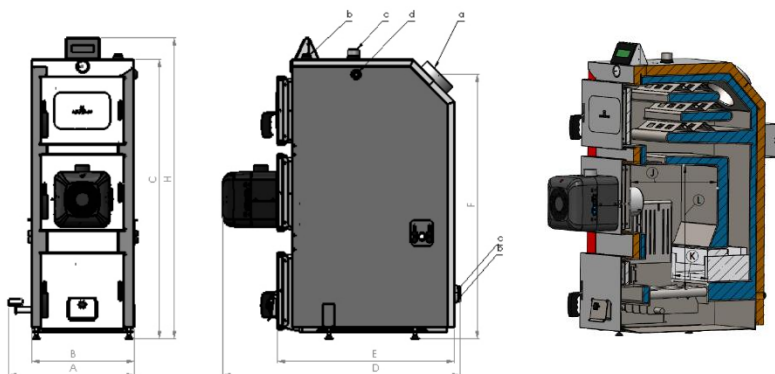
Modelis	parametri	GK 12	GK18	GK24
Nominālā jauda	kw	12	18	24
Darba jaudas diapazons	Kw	3.6-12	5.5-18	7.2-2.4
Ieteicamais akumulācijas tvertnes tilpums	L	504	756	1008
Apkurināmā platība	m ²	120-160*	120-240*	180-320*
Katliekārtas svars (bez ūdens)	kg	375	405	443
Ūdens daudzums katlā	l	73	81	90
Energoefektivitātes klase		A+	A+	A+
Grami tvertmes tilpums	L	Papildus aprīkojums (330, 440, 820, 1200L)		
Efektivitāte	%	91.8	91.9	91.9
Kurināmais		Kokskaidu granulas 6-8mm (17MJ/kg, C1 klase)		
„Maksimālais darba spiediens	bar	2	2	2
Maksimālā darba temperatūra	°C	85	85	85
Elektropieslēgums	V/Hz	230V/50Hz		
Ieteicamais spiediens dūmeni	Pa	20	20	20
Patērējamā el. jauda (min katla jaudas režīmā)	[W]	60	57.6	57.6
Patērējamā el. jauda (maks katla jaudas režīmā)	[W]	78.1	77.6	82.8
Aizdedzināšanas elementu jauda	(W)	300	300	300
Hidraulisko pieslēgumu izmēri	∅	1 ½" turpgaita, atgaita, ¾" nolaišana		

* - atkarīgs no siltumizolācijas koeficienta (75W/m² – 100W/m²)

! – iekārtu izgatavotājs patur tiesības ieviest izmaiņas apkures iekārtu dizainā un dokumentācijās.

IZMĒRI UN GABARĪTI

GK PLUS 12kw, 18kw, 24kw



Izmērs/Modelis	Mērv.	GK-12	GK-18	GK-24
A	mm	577	577	642
B	mm	455	455	520
C	mm	1162	1240	1240
D	mm	858	858	858
E	mm	790	790	790
F	mm	1100	1194	1194
H	mm	1260	1340	1340
a	∅	160	160	160
b	∅	¾"	¾"	¾"
	∅	1 ½"	1 ½"	1 ½"
	∅	½"	½"	½"
J	mm	391	391	391
K	mm	265	265	330
L	mm	556	556	556

iekārtu izgatavotājs patur tiesības ieviest izmaiņas apkures iekārtu dizainā un dokumentācijās.



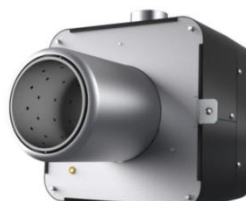
attālinātā piekļuve



ecoNet 300



EsterX90



KONTAKTINFORMĀCIJA

SIA "SILDI"

Rīga, Atbalss 6, LV-1006

Tālr. 2888924, 29336543

sildi@sildi.lv

www.sildi.lv